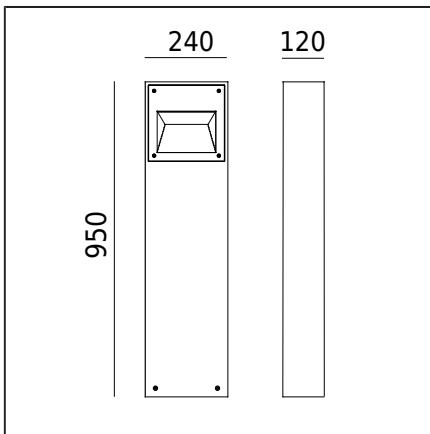


NAMSOS 5012



NORLYS



Typ Oprawy

Rodzaj oprawy	Oprawa słupkowa.
Bryła fotometryczna	Światło przysłonięte ukierunkowane ku dołowi.
Charakterystyka oprawy	Oprawa o nowoczesnym wzornictwie. Do oświetlenia ogrodów oraz innych terenów prywatnych i stref publicznych.

Informacje o oprawie

Materiały	Odlew aluminiowy malowany proszkowo. Klosz- szkło bezpieczne, satynowane. Uszczelka silikonowa. Dławnica EPDM.
Sposób montażu	Mocowanie oprawy: 4 otwory $\varnothing 10\text{mm}$ rozstaw 61x121mm.
Przyłącze	Zaciski podłączeniowe: max 3x2,5mm ² , możliwość podłączenia oprawy w pętlę max 3x1,5mm ² . Przewód w oponie okrągłej o średnicy max $\varnothing 12,5\text{mm}$.
Typ źródła światła	Moduł LED, zasilacz elektroniczny.
Sterowanie światłem	Oprawa ściemnialna fazowo (TE).
Waga oprawy netto / brutto	9,04kg / 9.75kg
Wymiary pudełka [cm]	27,5x15x97,5

Dane techniczne

Moduł LED	Philips Fortimo LED DLM FLEX 1100/840 GEN2
Zasilacz	Xitanium 10W 0.25A 40V TE SC 230V 2NC
Moc źródła światła	8,7W
Moc oprawy	9,5W
Strumień źródła światła	1343lm
Skuteczność źródła światła	154,4lm/W
Barwa / chromatyczność LED	4000K / SDCM3
CRI	80
L70B50	>60 000h
EEL źródła światła	A++
Współczynnik mocy oprawy	PF 0,95
Ta znamionowa otoczenia	+25°C
Prąd rozruchowy	0,98A/38 μs

Wersja opcjonalna, termin oraz warunki realizacji po uzgodnieniu z Działem Handlowym Norlys Sp. z o.o.

Maksymalna ilość opraw tego typu, zależnie od typu wyłącznika nadprądowego:

B 10A: 126, **B 16A:** 200, **C 10A:** 208, **C 16A:** 340

Akcesoria sprzedawane oddzielnie

112ZX0009	Kotwa montażowa do zabetonowania.
113GA0009	Kotwa montażowa do gruntu.
114GA0009	Kotwa moduł montażowy.

Części zamienne

46999607	Moduł LED.
46999757	Zasilacz elektroniczny.

Pliki do pobrania

Instrukcja montażu

Tabela indeksów

Indeks	Kolor	RAL
5012AL0010	ALUMINIUM	9006
5012GR0010	GRAFITOWY	7016