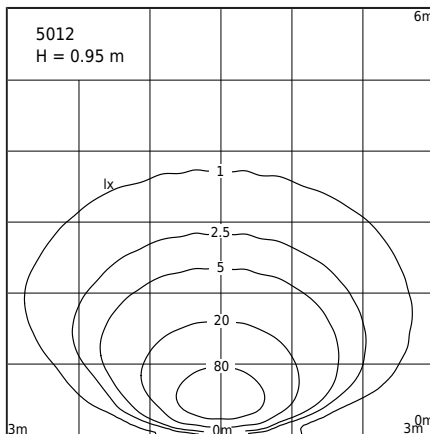
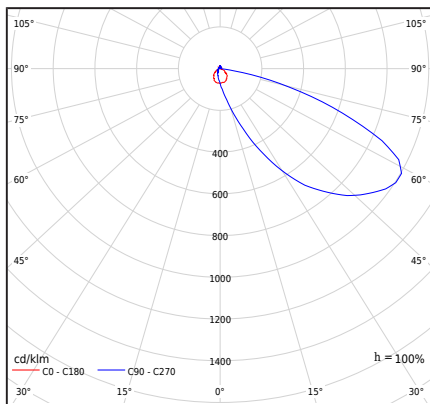
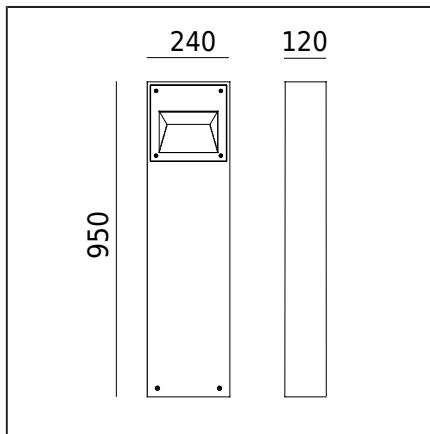


# NAMSOS 5012



Typ Oprawy	
Rodzaj oprawy	Oprawa słupkowa.
Bryła fotometryczna	Światło przysłonięte ukierunkowane ku dołowi.
Charakterystyka oprawy	Oprawa o nowoczesnym wzornictwie. Do oświetlenia ogrodów oraz innych terenów prywatnych i stref publicznych.

Informacje o oprawie	
Materiały	Odlew aluminiowy malowany proszkowo. Klosz- szkło bezpieczne, satynowane. Uszczelka silikonowa. Dławnica EPDM.
Sposób montażu	Mocowanie oprawy: 4 otwory $\varnothing 10\text{mm}$ rozstaw $61 \times 121\text{mm}$ .
Przyłącze	Zaciski podłączeniowe: max $3 \times 2,5\text{mm}^2$ , możliwość podłączenia oprawy w pętlę max $3 \times 1,5\text{mm}^2$ . Przewód w oponie okrągłej o średnicy max $\varnothing 12,5\text{mm}$ .
Typ źródła światła	Moduł LED, zasilacz elektroniczny.
Sterowanie światłem	Oprawa nieściemialna.
Waga oprawy netto / brutto	9,04kg / 9.75kg
Wymiary pudełka [cm]	27,5x15x97,5

Dane techniczne	
Moduł LED	Philips FORTIMO DLM FLEX 1100/840 G2
Moc źródła światła	9,1W
Moc oprawy	12,7W
Strumień źródła światła	1376lm
Strumień świetlny oprawy	315lm
Skuteczność źródła światła	151.2lm/W
Sprawność oprawy	24.8lm/W
Barwa / chromatyczność LED	4000K / SDCM3
CRI	80
L70B50	>60 000h
EEL źródła światła	<b>A++</b>
Współczynnik mocy oprawy	PF 0,95
Ta znamionowa otoczenia	+25°C
Prąd rozruchowy	18,6A/240 $\mu\text{s}$

Wersja opcjonalna, termin oraz warunki realizacji po uzgodnieniu z Działem Handlowym Norlys Sp. z o.o.

Maksymalna ilość opraw tego typu, zależnie od typu wyłącznika nadprądowego:
<b>B 10A:</b> 21, <b>B 16A:</b> 34, <b>C 10A:</b> 35, <b>C 16A:</b> 57

Akcesoria <small>sprzedawane oddzielnie</small>	
112ZX0009	Kotwa montażowa do zabetonowania.
113GA0009	Kotwa montażowa do gruntu.
114GA0009	Kotwa moduł montażowy.

Części zamienne	
46999607	Moduł LED.
46999727	Zasilacz elektroniczny.

Pliki do pobrania	
Pliki fotometryczne LDT	Pliki fotometryczne IES
Modele 3D i rysunki	Instrukcja montażu

Tabela indeksów		
Indeks	Kolor	RAL
5012AL0009	ALUMINIUM	9006
5012GR0009	GRAFITOWY	7016