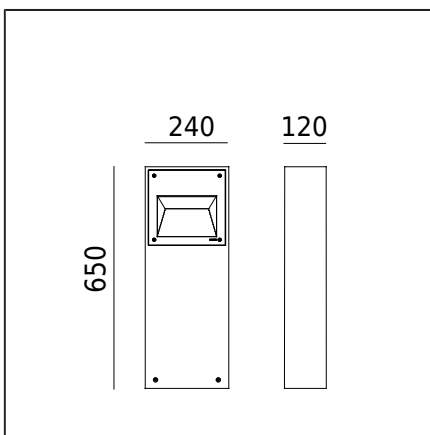


# NAMSOS 1932



**NORLYS**



## Typ Oprawy

Rodzaj oprawy	Oprawa słupkowa.
Bryła fotometryczna	Światło przysłonięte ukierunkowane ku dołowi.
Charakterystyka oprawy	Oprawa o nowoczesnym wzornictwie. Do oświetlenia ogrodów oraz innych terenów prywatnych i stref publicznych.

## Informacje o oprawie

Materiały	Odlew aluminiowy malowany proszkowo. Klosz- szkło bezpieczne, satynowane. Uszczelka silikonowa. Dławnica EPDM.
Sposób montażu	Mocowanie oprawy: 4 otwory $\varnothing 10\text{mm}$ rozstaw 61x121mm.
Przyłącze	Zaciski podłączeniowe: max 3x2,5mm <sup>2</sup> , możliwość podłączenia oprawy w pętlę max 3x1,5mm <sup>2</sup> . Przewód w oponie okrągłej o średnicy max $\varnothing 12,5\text{mm}$ .
Typ źródła światła	Moduł LED, zasilacz elektroniczny.
Sterowanie światłem	Oprawa ściemnialna fazowo (TE).
Waga oprawy netto / brutto	6,99kg / 7.57kg
Wymiary pudełka [cm]	27,5x15x68

## Dane techniczne

Moduł LED	Philips FORTIMO DLM FLEX 1100/830 G2
Zasilacz	Xitanium 10W 0.25A 40V TE SC 230V 2NC
Moc źródła światła	8,8W
Moc oprawy	9,6W
Strumień źródła światła	1278lm
Skuteczność źródła światła	145,2lm/W
Barwa / chromatyczność LED	3000K / SDCM3
CRI	80
L70B50	>60 000h
EEL źródła światła	<b>A++</b>
Współczynnik mocy oprawy	PF 0,95
Ta znamionowa otoczenia	+25°C
Prąd rozruchowy	0,98A/38 $\mu$ s

Maksymalna ilość opraw tego typu, zależnie od typu wyłącznika nadprądowego:

**B 10A:** 126, **B 16A:** 200, **C 10A:** 208, **C 16A:** 340

## Akcesoria sprzedawane oddzielnie

112ZX0009	Kotwa montażowa do zabetonowania.
113GA0009	Kotwa montażowa do gruntu.
114GA0009	Kotwa moduł montażowy.

## Części zamienne

46999599	Moduł LED.
46999757	Zasilacz elektroniczny.

## Pliki do pobrania

Instrukcja montażu

## Tabela indeksów

Indeks	Kolor	RAL
1932AL0010	ALUMINIUM	9006
1932GR0010	GRAFITOWY	7016