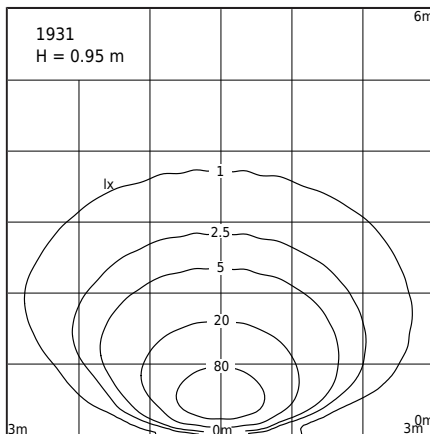
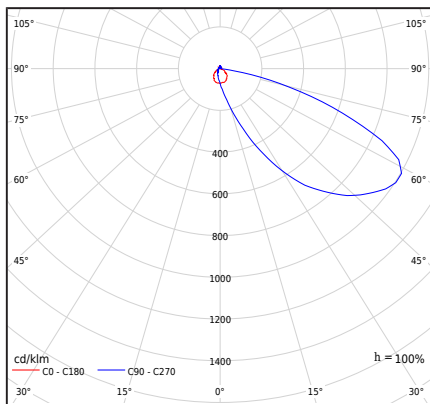
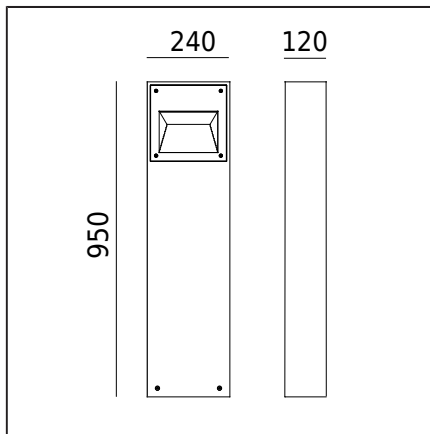


NAMSOS 1931



| Typ Oprawy | |
|------------------------|--|
| Rodzaj oprawy | Oprawa słupkowa. |
| Bryła fotometryczna | Światło przysłonięte ukierunkowane ku dołowi. |
| Charakterystyka oprawy | Oprawa o nowoczesnym wzornictwie. Do oświetlenia ogrodów oraz innych terenów prywatnych i stref publicznych. |

| Informacje o oprawie | |
|----------------------------|---|
| Materiały | Odlew aluminiowy malowany proszkowo. Klosz- szkło bezpieczne, satynowane. Uszczelka silikonowa. Dławnica EPDM. |
| Sposób montażu | Mocowanie oprawy: 4 otwory $\phi 10\text{mm}$ rozstaw $61 \times 121\text{mm}$. |
| Przyłącze | Zaciski podłączeniowe: max $3 \times 2,5\text{mm}^2$, możliwość podłączenia oprawy w pętlę max $3 \times 1,5\text{mm}^2$. Przewód w oponie okrągłej o średnicy max $\phi 12,5\text{mm}$. |
| Typ źródła światła | Moduł LED, zasilacz elektroniczny. |
| Sterowanie światłem | Oprawa nieściemialna. |
| Waga oprawy netto / brutto | 9,04kg / 9.75kg |
| Wymiary pudełka [cm] | 27,5x15x97,5 |

| Dane techniczne | |
|----------------------------|--------------------------------------|
| Moduł LED | Philips FORTIMO DLM FLEX 1100/830 G2 |
| Moc źródła światła | 10,1W |
| Moc oprawy | 12,7W |
| Strumień źródła światła | 1376lm |
| Strumień świetlny oprawy | 315lm |
| Skuteczność źródła światła | 136.2lm/W |
| Skuteczność oprawy | 24.8lm/W |
| Barwa / chromaticzność LED | 3000K / SDCM3 |
| CRI | 80 |
| L70B50 | >60 000h |
| EEL źródła światła | A++ |
| Współczynnik mocy oprawy | PF 0,95 |
| Ta znamionowa otoczenia | +25°C |
| Prąd rozruchowy | 18,6A/240 μs |

Maksymalna ilość opraw tego typu, zależnie od typu wyłącznika nadprądowego:
B 10A: 21, B 16A: 34, C 10A: 35, C 16A: 57

| Akcesoria <small>sprzedawane oddzielnie</small> | |
|---|-----------------------------------|
| 112ZX0009 | Kotwa montażowa do zabetonowania. |
| 113GA0009 | Kotwa montażowa do gruntu. |
| 114GA0009 | Kotwa moduł montażowy. |

| Części zamienne | |
|-----------------|-------------------------|
| 46999599 | Moduł LED. |
| 46999727 | Zasilacz elektroniczny. |

| Pliki do pobrania | |
|-------------------------|-------------------------|
| Pliki fotometryczne LDT | Pliki fotometryczne IES |
| Modele 3D i rysunki | Instrukcja montażu |

| Tabela indeksów | | |
|-----------------|-----------|------|
| Indeks | Kolor | RAL |
| 1931AL0009 | ALUMINIUM | 9006 |
| 1931GR0009 | GRAFITOWY | 7016 |