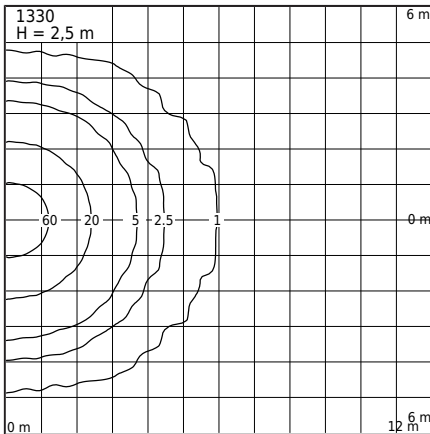
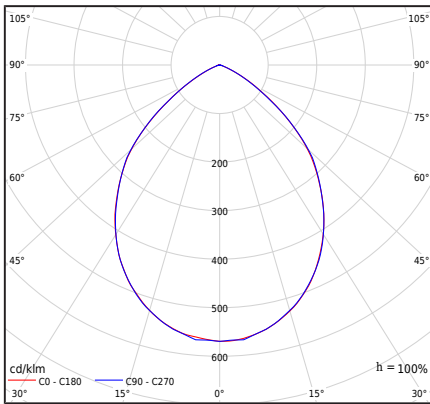
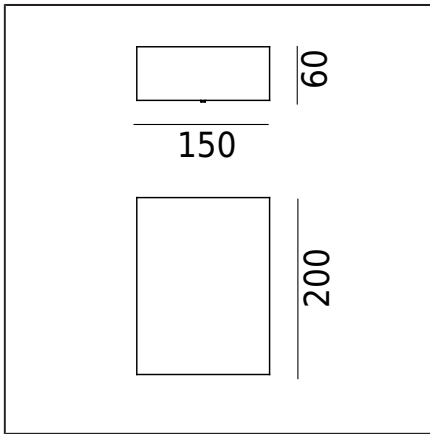


HITRA 1330



NORLYS



Typ Oprawy

Rodzaj oprawy	Oprawa ścienna.
Bryła fotometryczna	Światło przysłonięte ukierunkowane ku dołowi.
Charakterystyka oprawy	Oprawa o współczesnym wzornictwie. Do oświetlenia terenów prywatnych i stref publicznych.

Informacje o oprawie

Materiały	Odlew aluminiowy malowany proszkowo. Klosz- szkło bezpieczne, przezroczyste. Uszczelka silikonowa. Dławnica EPDM.
Sposób montażu	Mocowanie oprawy: 2 otwory $\varnothing 4\text{mm}$, rozstaw 104mm.
Przyłącze	Zaciski podłączeniowe: max $3 \times 2,5\text{mm}^2$, możliwość podłączenia oprawy w pętlę max $3 \times 1,5\text{mm}^2$. Przewód w oponie okrągłej o średnicy $\varnothing 7...10,5\text{mm}$.
Typ źródła światła	Moduł LED zintegrowany AC.
Sterowanie światłem	Oprawa nieściemialna.
Waga oprawy netto / brutto	1,41kg / 1.58kg
Wymiary pudełka [cm]	23x16x8

Dane techniczne

Moduł LED	Philips Fortimo LED DLM ES 1100 lm G2
Moc źródła światła	9,5W
Moc oprawy	9,5W
Strumień źródła światła	1080lm
Strumień świetlny oprawy	920lm
Skuteczność źródła światła	113,7lm/W
Sprawność oprawy	96,8lm/W
ULOR	0%
Barwa / chromaticzność LED	3000K / SDCM3
CRI	80
L70B50	50 000h
EEL źródła światła	A+
Współczynnik mocy oprawy	PF > 0,9
Ta znamionowa otoczenia	+25°C
Prąd rozruchowy	2,98A / 34,07 μs

Maksymalna ilość opraw tego typu, zależnie od typu wyłącznika nadprądowego:

B 10A: 144, **B 16A:** 230, **C 10A:** 239, **C 16A:** 391

Części zamienne

46999749	Moduł LED.
----------	------------

Pliki do pobrania

Pliki fotometryczne LDT	Pliki fotometryczne IES
Instrukcja montażu	

Tabela indeksów

Indeks	Kolor	RAL
1330AL0009	ALUMINIUM	9006
1330WH0009	BIAŁY	9003
1330GR0009	GRAFITOWY	7016