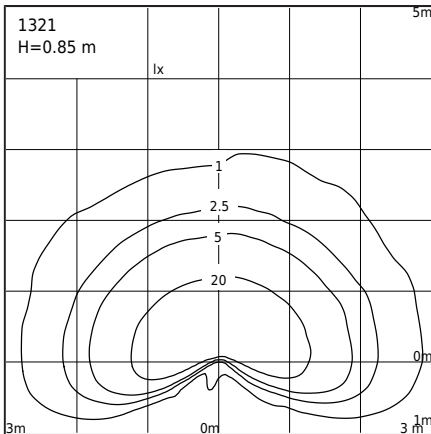
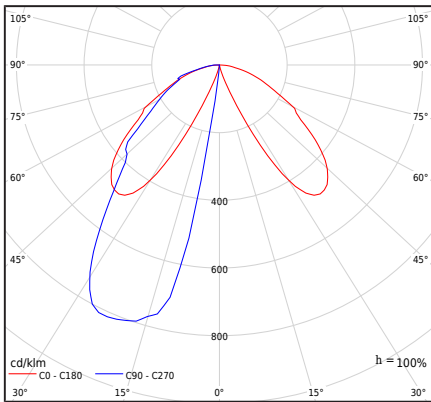
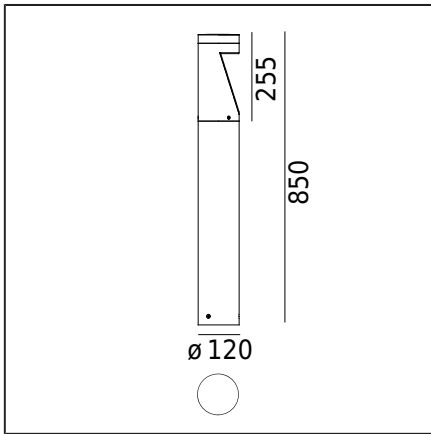


# OPPLAND 1321



**NORLYS**



## Typ Oprawy

Rodzaj oprawy	Oprawa słupkowa.
Bryła fotometryczna	Światło przysłonięte ukierunkowane ku dołowi.
Charakterystyka oprawy	Oprawa słupkowa o stabilnej i trwałej budowie. Do oświetlenia terenów prywatnych i stref publicznych. Szczelność komory optycznej IP65.

## Informacje o oprawie

Materiały	Odlew aluminiowy malowany proszkowo. Klosz- poliwęglan przezroczysty ze strukturą, stabilizowany UV. Uszczelka silikonowa. Dławnica nylon6.
Sposób montażu	Mocowanie oprawy: 3 otwory $\phi 9\text{mm}$ na średnicy $\phi 65\text{mm}$ co $120^\circ$ .
Przyłącze	Zaciski podłączeniowe: max $3 \times 2,5\text{mm}^2$ , możliwość podłączenia oprawy w pętlę max $3 \times 1,5\text{mm}^2$ . Przewód w oponie okrągłej o średnicy max $\phi 12,5\text{mm}$ .
Typ źródła światła	Moduł LED, zasilacz elektroniczny.
Sterowanie światłem	Oprawa nieściemialna.
Waga oprawy netto / brutto	6kg / 7kg
Wymiary pudełka [cm]	15x15x91

## Dane techniczne

Moduł LED	Philips SLM C 830/1203/L09/1619/G6
Moc źródła światła	8,3W
Moc oprawy	10,7W
Strumień źródła światła	1180lm
Strumień świetlny oprawy	283lm
Skuteczność źródła światła	26,4lm/W
Barwa / chromatyczność LED	3000K / SDCM3
CRI	80
L70B50	>50 000h
EEL źródła światła	<b>A++</b>
Współczynnik mocy oprawy	PF>0,90
Ta znamionowa otoczenia	+25°C
Prąd rozruchowy	18,6A/240 $\mu\text{s}$

Maksymalna ilość opraw tego typu, zależnie od typu wyłącznika nadprądowego:

**B 10A:** 21, **B 16A:** 34, **C 10A:** 35, **C 16A:** 57

## Akcesoria sprzedawane oddzielnie

205ZX0010	Kotwa montażowa do zabetonowania.
206GA0010	Kotwa montażowa do gruntu.
206GA0S10	Kotwa moduł montażowy.

## Części zamienne

46999680	Moduł LED.
46999727	Zasilacz elektroniczny.

## Pliki do pobrania

Pliki fotometryczne LDT	Pliki fotometryczne IES
Instrukcja montażu	

## Tabela indeksów

Indeks	Kolor	RAL
1321AL0009	ALUMINIUM	9006
1321GR0009	GRAFITOWY	7016